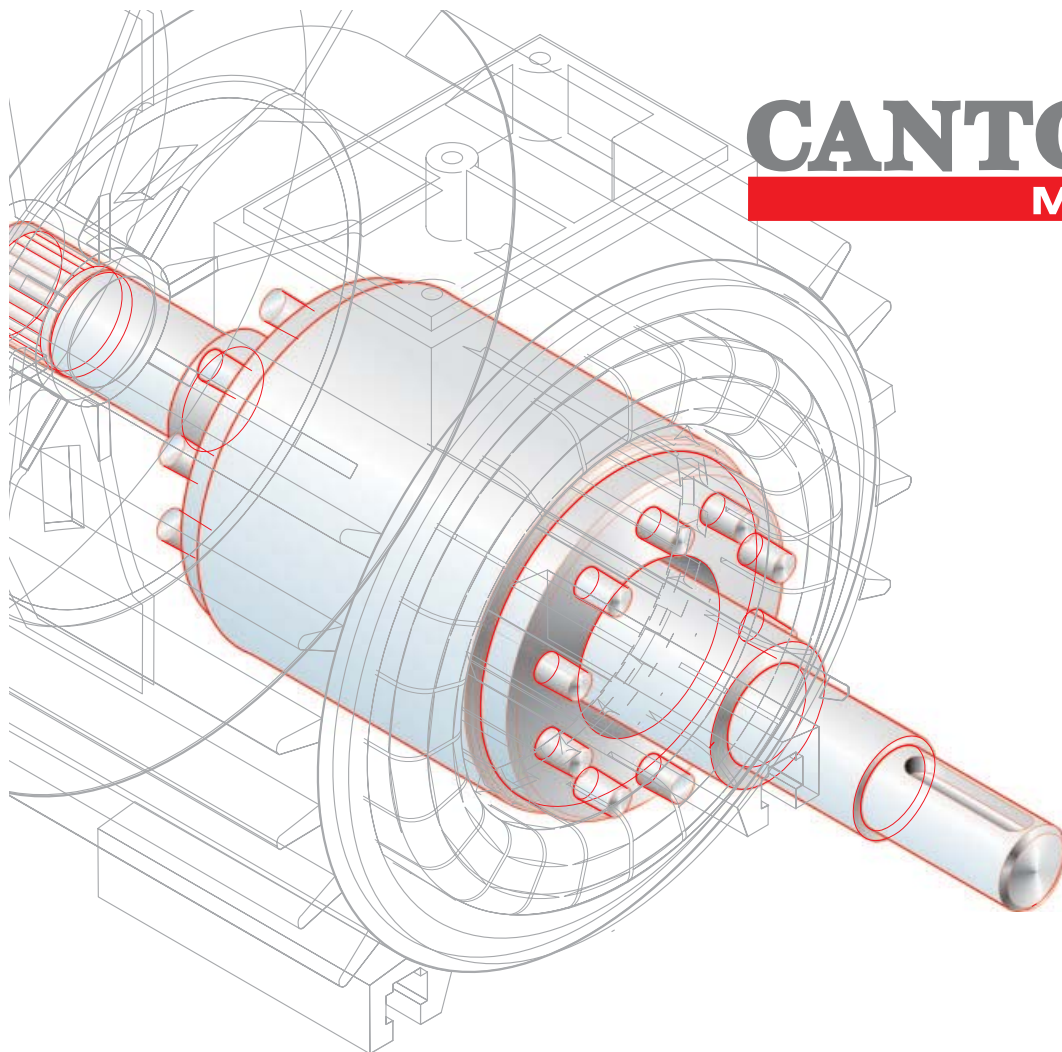
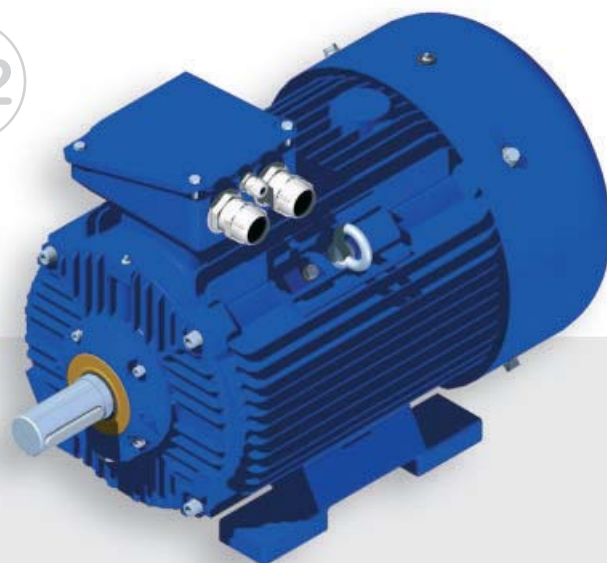


**CANTONI**  
**MOTOR**



*Energy  
Efficient  
Induction  
Motors  
serie SIE*

New requirements of standard  
IEC 60034-30



*Product Catalogue*

PERFORMANCES OF MOTORS frame size 80 + 355 - HIGH EFFICIENCY IE2

Item	Type	Rated output		Rated speed	Rated torque	Efficiency	Power factor	Full load current			Locked rotor torque	Locked rotor current	Breakdown torque	Moment of Inertia
		P <sub>N</sub> [kW]	[HP]					n <sub>N</sub> [min <sup>-1</sup> ]	T <sub>N</sub> [Nm]	η <sub>N</sub> [%]				
<b>2p=2 n<sub>s</sub>=3000 rpm</b>														
1	2SIE 80-2A	0,75	1	2840	2,52	79,0	0,74	3,3	2,0	1,9	3,2	5	3	0,0008
2	2SIE 80-2B	1,1	1,5	2840	3,7	80,0	0,75	4,8	2,9	2,7	3,4	5,5	3,4	0,0011
3	2SIE 90S-2	1,5	2	2875	5	81,3	0,81	5,7	3,5	3,3	3,5	7,3	3,4	0,0014
4	2SIE 90L-2	2,2	3	2870	7,3	83,2	0,80	8,3	5,0	4,8	3,6	7,6	3,4	0,0016
5	2SIE 100L-2	3	4	2915	9,8	84,6	0,82	10,9	6,6	6,2	3,1	8,3	3,3	0,0039
6	2SIE 112M-2	4	5,5	2900	13,2	85,8	0,87	13,5	8,1	7,7	2,2	7,1	2,7	0,006
7	2SIE 132S-2A	5,5	7,5	2930	17,9	87,0	0,87	18,2	11,0	10,5	2,9	8,2	3,7	0,014
8	2SIE 132S-2B	7,5	10	2940	24,4	88,1	0,89	24,0	14,5	13,8	3,2	9,0	4,0	0,017
9	2SIE 160M-2A	11	15	2940	35,7	90,0	0,87	35,3	21,3	20,3	2,0	7,2	2,7	0,042
10	2SIE 160M-2B	15	20	2935	48,8	90,3	0,89	46,9	28,4	26,9	2,0	7,0	2,8	0,048
11	2SIE 160L-2	18,5	25	2935	60,2	91,5	0,91	55,8	33,8	32,1	2,3	7,7	2,9	0,059
12	2SIE 180M-2	22	30	2945	71,3	91,3	0,88	68,7	41,6	39,5	2,6	7,5	3,2	0,062
13	2SIE 200L2A	30	40	2956	97	92,5	0,87	94	57	54	1,9	6,0	2,3	0,142
14	2SIE 200L2B	37	50	2960	119	92,6	0,88	114	69	66	2,1	6,7	2,4	0,171
15	2SIE 225M2	45	60	2970	145	93,0	0,88	138	84	79	2,5	7,6	3,2	0,257
16	2SIE 250M2	55	75	2978	176	93,7	0,88	167	101	96	2,4	7,5	3,3	0,394
17	2SIE 280S2	75	100	2980	240	94,2	0,9	222	134	128	1,8	7,9	2,8	0,784
18	2SIE 280M2	90	125	2980	288	94,3	0,88	272	165	157	1,9	8,1	2,9	0,825
19	2SIE 315S2	110	150	2978	353	94,4	0,91	321	195	185	2,0	7,6	3,0	0,955
20	2SIE 315M2A	132	175	2975	424	94,6	0,9	389	236	224	2,1	7,8	3,1	1,03
21	2SIE 315M2B	160	220	2978	513	94,8	0,89	476	288	274	2,3	8,2	3,2	1,2
22	2SIE 355ML2A	200	270	2987	639	95,9	0,90	-	352	334	1,9	8,0	3,4	2,8
23	2SIE 355ML2A	250	340	2982	801	96,1	0,91	-	434	413	1,8	7,0	2,8	2,8
24	2SIE 355ML2B	280	375	2981	897	96,1	0,91	-	486	462	1,7	6,8	2,8	3,0
25	2SIE 355ML2B	315	430	2982	1009	96,4	0,91	-	546	518	1,9	7,3	3,0	3,0
26	2SIE 355H2D	355	480	2985	1136	96,3	0,91	-	615	585	1,7	7,4	2,7	4,9
<b>2p=4 n<sub>s</sub>=1500 rpm</b>														
27	2SIE 80-4B	0,75	1	1400	5,12	80,0	0,65	3,7	2,3	2,2	3,1	4,2	3,2	0,00209
28	2SIE 90S-4	1,1	1,5	1440	7,3	81,4	0,73	4,6	2,8	2,7	2,7	6,4	3,2	0,0031
29	2SIE 90L-4	1,5	2	1430	10	82,8	0,75	6,1	3,7	3,5	2,9	6,7	3,6	0,0036
30	2SIE 100L-4A	2,2	3	1440	14,6	84,3	0,83	7,9	4,8	4,5	2,3	7,3	2,8	0,007
31	2SIE 100L-4B	3	4	1445	19,8	85,5	0,76	11,6	7,0	6,7	3,5	8,0	3,7	0,0077
32	2SIE 112M-4	4	5,5	1455	26,3	86,6	0,81	14,3	8,7	8,2	2,5	7,8	3,5	0,0115
33	2SIE 132S-4	5,5	7,5	1470	35,7	87,7	0,81	19,4	11,8	11,2	2,7	9,0	3,4	0,031
34	2SIE 132M-4	7,5	10	1460	49,1	88,7	0,82	25,9	15,7	14,9	2,6	7,8	3,4	0,036
35	2SIE 160M-4	11	15	1465	71,7	89,8	0,81	37,5	22,7	21,8	1,9	6,7	2,9	0,057
36	2SIE 160L-4	15	20	1470	97,4	90,6	0,82	50,7	30,7	29,1	2,3	8,2	3,0	0,07
37	2SIE 180M-4	18,5	25	1475	119,8	91,2	0,86	59,2	35,8	34,0	3,0	8,4	3,1	0,139
38	2SIE 180L-4	22	30	1470	142,9	92,0	0,86	69,8	42,2	40,1	2,8	7,8	2,6	0,144
39	2SIE 200L4	30	40	1477	194	92,3	0,84	97	59	56	3,0	7,1	2,8	0,356
40	2SIE 225S4	37	50	1483	238	93,3	0,87	114	69	66	2,6	7,5	2,6	0,461
41	2SIE 225M4	45	60	1484	290	93,4	0,85	142	86	82	3,0	7,6	2,8	0,54
42	2SIE 250M4	55	75	1484	354	94,2	0,90	163	99	94	2,8	7,5	2,6	0,87
43	2SIE 280S4	75	100	1490	481	94,0	0,88	228	138	131	2,0	7,9	2,4	1,348
44	2SIE 280M4	90	125	1489	577	94,4	0,88	272	165	156	2,0	7,5	2,4	1,537

PERFORMANCES OF MOTORS frame size 80 + 355 - HIGH EFFICIENCY IE2

Item	Type	Rated output		Rated speed	Rated torque	Efficiency	Power factor	Full load current			Locked rotor torque	Locked rotor current	Breakdown torque	Moment of Inertia
		P <sub>N</sub>						n <sub>N</sub>	T <sub>N</sub>	η <sub>N</sub>				
		[kW]	[HP]	[min <sup>-1</sup> ]	[Nm]	[%]	[-]	[A] <sub>230V</sub>	[A] <sub>380V</sub>	[A] <sub>400V</sub>	[-]	[-]	[-]	[kgm <sup>2</sup> ]
<b>2p=4 n<sub>s</sub>=1500 rpm</b>														
45	2SIE 315S4	110	150	1488	706	94,7	0,89	328	198	188	2,1	7,7	2,8	1,7
46	2SIE 315M4A	132	175	1488	847	95,3	0,89	391	236	225	2,5	8,3	2,9	2,0
47	2SIE 315M4B	160	220	1488	1027	95,0	0,9	470	284	270	2,1	8,1	2,4	2,2
48	2SIE 315ML4	200	270	1487	1284	95,7	0,87	-	365	347	2,3	7,2	2,4	3,3
49	2SIE 355ML4A	200	270	1490	1282	95,8	0,89	-	356	339	2,0	7,4	2,4	5,3
50	2SIE 355ML4A	250	340	1489	1603	96,1	0,89	-	444	422	2,0	7,3	2,4	5,3
51	2SIE 355ML4AB	285	380	1487	1830	96,1	0,9	-	501	476	2,0	7,4	2,3	5,6
52	2SIE 355ML4B	315	430	1489	2020	96,2	0,9	-	553	525	2,2	7,6	2,5	6,4
53	2SIE 355ML4BB	330	440	1488	2118	96,2	0,89	-	586	556	2,0	7,5	2,4	6,4
54	2SIE 355H4D	355	480	1488	2278	96,4	0,88	-	636	604	1,6	6,5	2,2	7,8
<b>2p=6 n<sub>s</sub>=1000 rpm</b>														
55	2SIE 90S-6	0,75	1	920	7,7	75,9	0,72	3,4	2,1	2,0	2,2	4,3	2,6	0,0028
56	2SIE 90L-6	1,1	1,5	920	11,4	78,1	0,70	5,1	3,1	2,9	2,3	4,3	2,7	0,0032
57	2SIE 100L-6	1,5	2	940	15,3	79,8	0,73	6,6	3,9	3,8	2,3	5,2	2,5	0,01
58	2SIE 112M-6	2,2	3	955	22,0	83,0	0,75	8,9	5,4	5,1	2,3	5,9	2,7	0,0177
59	2SIE 132S-6	3	4	950	30,2	83,3	0,78	11,6	7,0	6,7	2,1	5,4	2,8	0,025
60	2SIE 132M-6A	4	5,5	950	40,2	84,6	0,79	15,0	9,1	8,6	2,4	6,0	3,1	0,032
61	2SIE 132M-6B	5,5	7,5	950	55,3	86,0	0,79	20,3	12,3	11,7	2,7	6,3	3,1	0,04
62	2SIE 160M-6	7,5	10	960	74,6	87,2	0,81	26,7	16,1	15,3	2,3	6,5	3,1	0,072
63	2SIE 160L-6	11	15	960	109,4	88,7	0,82	38,0	23,0	21,8	2,4	7,0	3,1	0,096
64	2SIE 180L-6	15	20	975	146,9	89,7	0,84	50,0	30,2	28,7	2,8	6,0	2,4	0,22
65	2SIE 200L6A	18,5	25	990	178	90,9	0,77	66	40	38	1,9	5,7	2,6	0,50
66	2SIE 200L6B	22	30	989	212	91,0	0,79	77	46	44	1,8	5,3	2,4	0,54
67	2SIE 225M6	30	40	991	289	92,1	0,80	102	62	59	2,0	6,0	2,6	0,89
68	2SIE 250M6	37	50	989	357	92,5	0,84	120	72	69	1,7	5,5	2,4	1,45
69	2SIE 280S6	45	60	992	433	93,1	0,80	152	92	87	1,7	5,6	2,3	1,89
70	2SIE 280M6	55	75	992	529	93,5	0,81	182	110	105	1,8	5,8	2,4	2,20
71	2SIE 315S6	75	100	992	721	94,0	0,82	244	148	140	1,7	5,6	2,2	2,90
72	2SIE 315M6A	90	125	992	866	94,2	0,83	289	175	166	1,7	5,4	2,1	3,34
73	2SIE 315M6B	110	150	992	1058	94,4	0,83	352	213	203	1,7	5,5	2,1	4,15
74	2SIE 355ML6A	200	270	989	1931	95,5	0,86	-	370	351	2,1	7,0	2,4	7,2
75	2SIE 355ML6B	250	340	990	2412	95,7	0,86	-	462	438	2,2	7,1	2,4	8,6
76	2SIE 355H6C	315	430	992	3033	96,1	0,86	-	579	550	1,9	7,0	2,2	12,7
77	2SIE 355H6D	355	480	991	3421	96,2	0,86	-	652	619	1,8	6,9	2,3	13,6

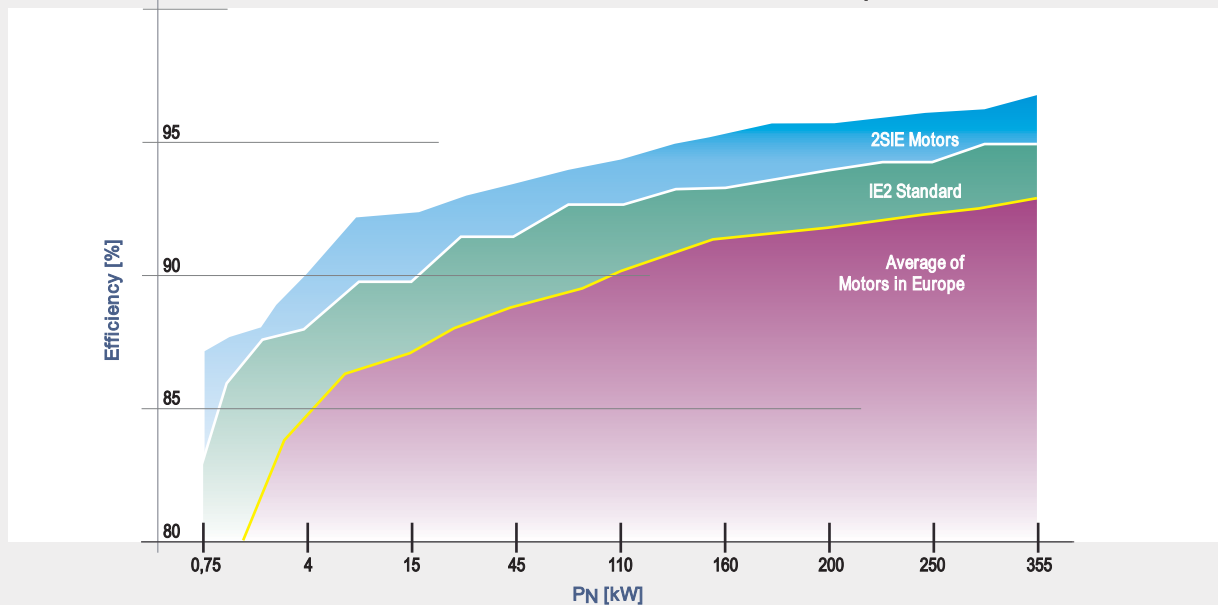
As part of our development program the technical specifications indicated may change, and we reserve the right to alert or to amend any of this specifications without giving prior notice.

Any case you will find eventual change in our web-site: [www.cantonomotor.com](http://www.cantonomotor.com)

New international efficiency classes of motors (IE = International Efficiency)

- We have in offer higher efficiency level motors SIE series which fulfill IE2 and IE3 class requirements according to the IEC 60034-30 standard. Cantoni Motor has already undertaken very concrete work to introduce new products on the market.
- These motors show high efficiency, exceeding average efficiency of motors manufactured by other European manufacturers.

Comparison between efficiency of Cantoni Group 2SIE motors and standard motors in Europe



Within few months Cantoni Motor offer will be composed by full range of the motors series SIE from 0,75 up to 355 kW in class IE2 and later on also IE3.

SIE motors – technical overview

Frame size	80 to 355
Power range	0.75 kW to 355 kW
Number of poles	2/4/6
Degree of protection	IP55
Voltages	All standard voltages
Frequency	50 Hz and 60 Hz
Heat class	155 (F)
Type of construction	All standard types

**CANTONI**  
MOTOR



CANTONI MOTOR S.A.  
M. Grażyńskiego 22  
43-300 Bielsko-Biała, Poland  
tel. +48 33 813 87 00  
fax +48 33 813 87 01  
[motor@cantonigroup.com](mailto:motor@cantonigroup.com)  
[www.cantonimotor.com](http://www.cantonimotor.com)