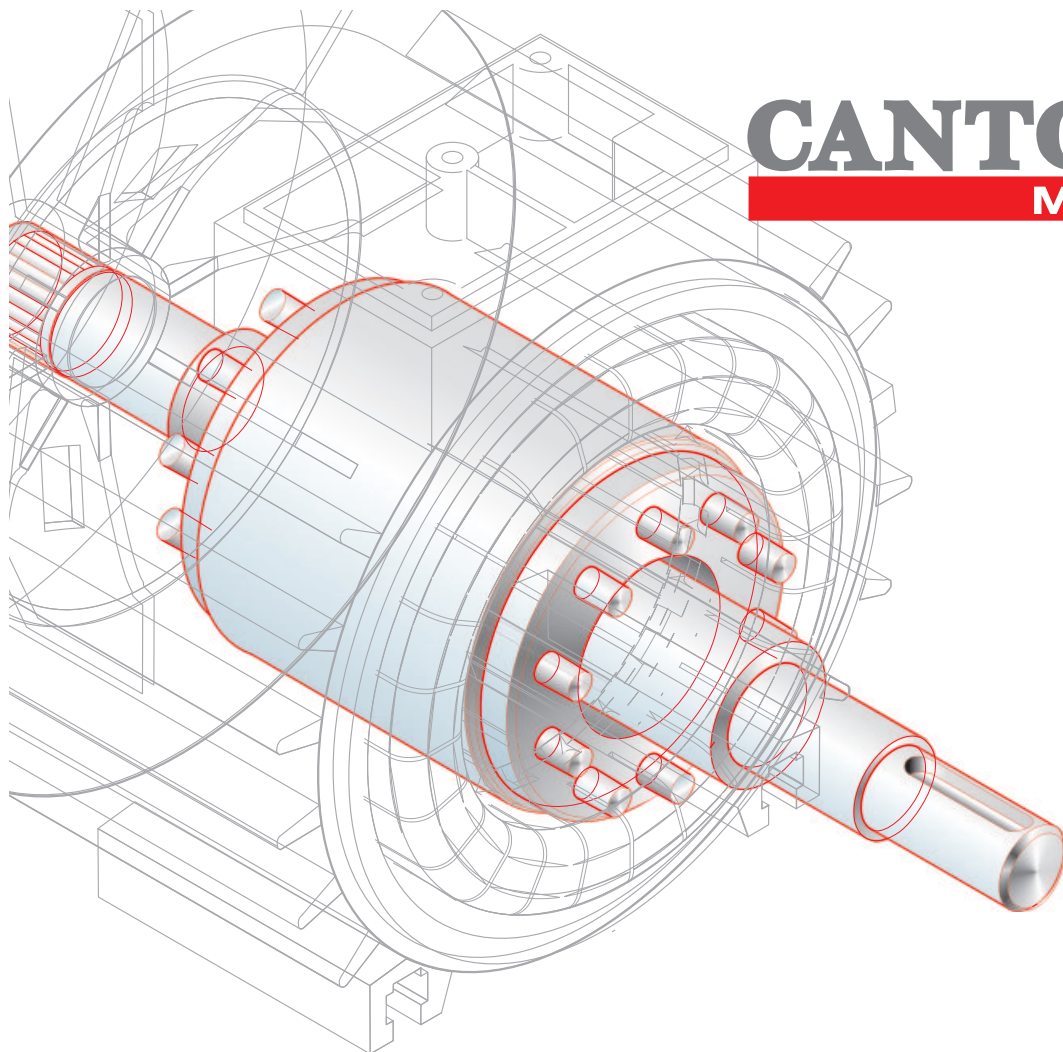
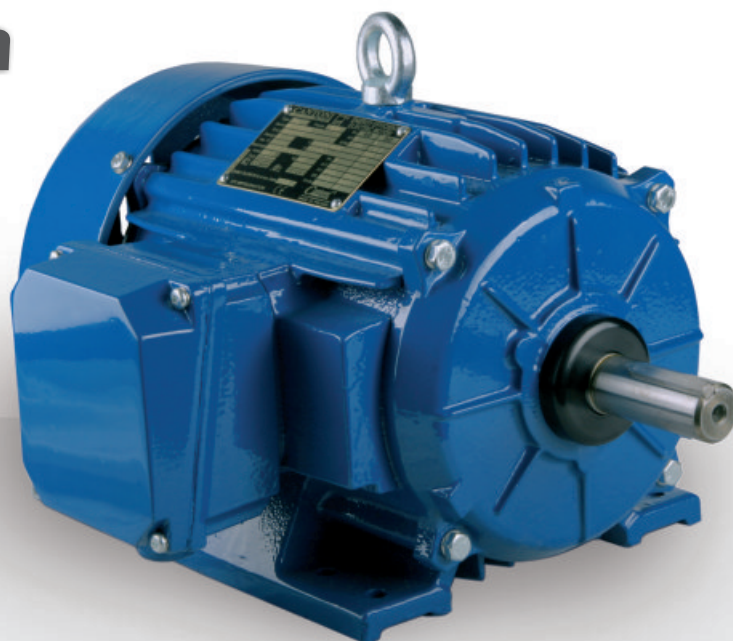


CANTONI
MOTOR



NEMA
Premium
Motors
SIE serie

NEMA Premium
EISA 2007



Product Catalogue

Item	Type	Rated power	Rated speed	Rated torque	Rated Efficiency	Power factor	Rated current		Locked rotor current		Locked rotor torque ratio	Breakdown torque ratio	NEMA Design	Code Letter	Service factor
							460V	575V	460V	575V					
		HP	rpm	Lbft	%	-	A	A	A	A	%	%	-	-	-
1	SIE 143T2	1,5	3515	2,2	84,0	0,87	1,9	1,5	19	15	300	360	B	M	1,3
2	SIE 145T2	2	3515	3	85,5	0,86	2,5	2	25	20	320	380	B	L	1,4
3	SIE 182T2	3	3520	4,5	86,5	0,84	3,9	3,12	32	26	260	320	B	K	1,4
4	SIE 184T2	5	3555	7,4	88,5	0,87	6,1	4,9	50	40	390	460	B	J	1,4
5	SIE 213T2	7,5	3515	11,2	89,5	0,91	8,6	6,9	63	50	230	270	B	G	1,3
6	SIE 215T2	10	3505	15	90,2	0,92	11,3	9,1	81	65	240	260	B	H	1,3
7	SIE 254T2	15	3540	22,3	91,7	0,87	17,6	14,1	112	90	230	240	B	G	1,3
8	SIE 256T2	20	3540	29,7	92,0	0,90	22,8	18,2	138	110	235	260	B	F	1,3
9	SIE 284TS2	25	3535	37,1	91,7	0,87	29,3	23,4	182	146	260	230	B	G	1,15
10	SIE 286TS2	30	3540	44,5	91,7	0,87	35,2	28,2	215	172	250	300	B	G	1,15
11	SIE 324TS2	40	3558	58	92,4	0,90	44	35	259	207	140	260	B	F	1,15
12	SIE 326TS2	50	3560	74	93,3	0,91	55	44	321	257	150	260	B	F	1,15
13	SIE 364TS2	60	3561	89	93,9	0,92	65	52	388	310	150	270	B	F	1,15
14	SIE 365TS2	75	3551	111	93,7	0,92	82	66	419	335	130	230	B	E	1,15
15	SIE 405TS2	100	3569	147	94,3	0,91	109	87	769	615	190	300	B	G	1,15
16	SIE 444TS2	125	3573	184	95,0	0,92	132	106	826	661	130	260	B	F	1,15
17	SIE 445TS2	150	3571	221	95,0	0,92	157	126	982	786	140	250	B	F	1,15
18	SIE 447TS2A	200	3574	294	95,4	0,93	208	166	1330	1064	150	250	B	F	1,15
19	SIE 447TS2B	250	3575	367	95,8	0,93	257	206	1662	1330	160	230	B	F	1,15
20	SIE 143T4	1	1760	3	85,5	0,70	1	1	12	10	280	320	B	L	1,4
21	SIE 145T4	1,5	1755	5	87,0	0,79	2	2	17	13	285	290	B(C)	K	1,4
22	SIE 145T4	2	1740	6	86,5	0,82	3	2	19	15	250	270	B	J	1,4
23	SIE 182T4	3	1770	9	89,5	0,80	4	3	31	25	290	370	B(C)	K	1,3
24	SIE 184T4	5	1770	15	89,5	0,83	6	5	46	37	250	360	B	J	1,3
25	SIE 213T4	7,5	1760	22	91,7	0,82	9	7	64	51	220	280	B	H	1,3
26	SIE 215T4	10	1755	30	91,7	0,83	12	10	81	65	210	280	B	H	1,3
27	SIE 254T4	15	1770	45	92,4	0,89	17	14	106	85	260	320	B(C)	G	1,3
28	SIE 256T4	20	1770	59	93,0	0,89	23	18	145	116	250	330	B(C)	G	1,2
29	SIE 284T4	25	1765	74	93,6	0,91	28	22	178	142	230	240	B(C)	G	1,15
30	SIE 286T4	30	1760	89	93,6	0,90	33	27	217	174	235	230	B(C)	G	1,15
31	SIE 324T4	40	1775	116	94,1	0,87	45	36	285	228	240	260	B(C)	G	1,15
32	SIE 326T4	50	1776	148	94,5	0,88	56	45	362	290	260	260	B(C)	G	1,15
33	SIE 364T4	60	1785	177	95,0	0,88	66	53	419	335	160	270	B	F	1,15
34	SIE 365T4	75	1784	221	95,4	0,88	82	66	519	415	170	270	B	F	1,15
35	SIE 405T4	100	1784	294	95,4	0,90	107	86	763	610	270	270	B(C)	G	1,15
36	SIE 444T4	125	1787	367	95,4	0,91	132	106	885	708	180	260	B	F	1,15
37	SIE 445T4	150	1787	441	95,8	0,91	158	126	1063	850	190	260	B	F	1,15
38	SIE 447T4A	200	1787	588	96,2	0,89	214	171	1471	1177	200	270	B(C)	G	1,15
39	SIE 447T4B	250	1788	734	96,2	0,89	268	214	1945	1556	220	290	B(C)	G	1,15

Item	Type	Rated power	Rated speed	Rated torque	Rated Efficiency	Power factor	Rated current		Locked rotor current		Locked rotor torque ratio	Breakdown torque ratio	NEMA Design	Code Letter	Service factor
							460V	575V	460V	575V					
		HP	rpm	Lbft	%	-	A	A	A	A	%	%	-	-	-
40	SIE 143T6	0,75	1155	3	80,0	0,71	1	1	6	5	195	330	B	H	1,4
41	SIE 145T6	1	1160	5	82,5	0,68	2	1	10	8	240	300	B	J	1,4
42	SIE 182T6	1,5	1170	7	87,5	0,67	2	2	14	12	225	320	B	J	1,4
43	SIE 184T6	2	1175	9	88,5	0,66	3	3	22	18	280	320	B(C)	K	1,3
44	SIE 213T6	3	1175	13	89,5	0,75	4	3	32	26	230	360	B	K	1,3
45	SIE 215T6	5	1170	22	89,5	0,78	7	5	45	36	200	260	B	J	1,3
46	SIE 254T6	7,5	1180	33	91,0	0,80	10	8	64	51	270	250	B(C)	H	1,3
47	SIE 256T6	10	1180	45	91,0	0,81	13	10	81	65	260	280	B(C)	H	1,3
48	SIE 284T6	15	1180	67	91,7	0,84	18	15	116	93	270	250	B(C)	G	1,2
49	SIE 286T6	20	1180	89	91,7	0,85	24	19	145	116	260	230	B(C)	G	1,2
50	SIE 324T6	25	1190	110	93,0	0,81	31	24	180	144	190	250	B	G	1,15
51	SIE 326T6	30	1189	138	93,0	0,81	37	29	213	170	180	240	B	F	1,15
52	SIE 364T6	40	1188	174	94,1	0,84	47	37	253	202	160	210	B	F	1,15
53	SIE 365T6	50	1189	221	94,1	0,84	58	47	317	254	170	210	B	E	1,15
54	SIE 404T6	60	1188	265	94,5	0,85	69	55	375	300	160	230	B	E	1,15
55	SIE 405T6	75	1188	332	94,5	0,85	86	69	463	370	160	230	B	E	1,15
56	SIE 444T6	100	1190	441	95,0	0,80	122	97	656	525	160	200	B	F	1,15
57	SIE 445T6	125	1191	551	95,0	0,82	148	119	810	648	160	200	B	F	1,15

As part of our development program the technical specifications indicated may change, and we reserve the right to alert or to amend any of this specifications without giving prior notice.

Anycase you will find eventual changement in our web-site: www.cantonomotor.com

Energy Legislation Summary

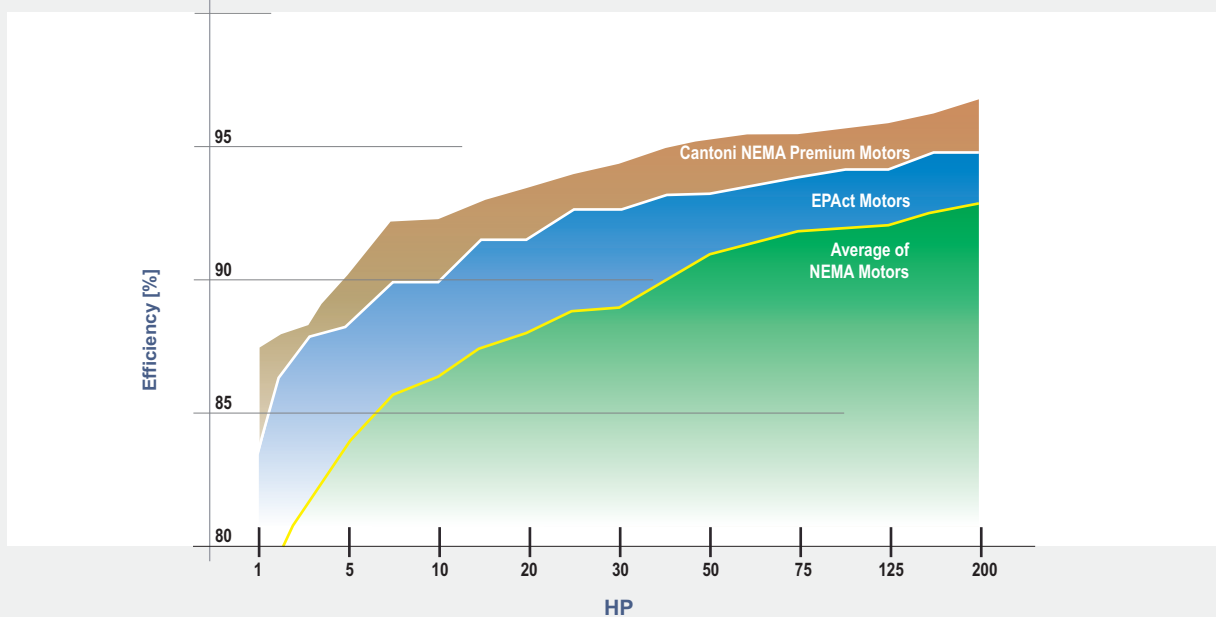
- The original legislation affecting the energy efficiency of motors was the EAct of 1992.
- In 2007, the EISA (Energy Independence and Security Act) legislation raised efficiency level of all products covered in the original bill to NEMA Premium levels.

The NEMA Premium™ efficiency electric motors program refers to single-speed, polyphase, 1-500 horsepower, 2, 4, and 6 pole, NEMA Design A or B, continuous rated squirrel cage induction motors. According to the mentioned above program, motors must meet or exceed the nominal energy efficiency levels.

These requirements will be obligatory from 19th December of 2010.

- Cantoni Motor is currently introducing a new low voltage NEMA motors SIE series that was developed to increase motors performance (to comply with the NEMA PREMIUM requirements).
- Cantoni Motor will be ready for the 2010 deadline. As one of the largest industrial motors manufacturers in the Europe, we are working to introduce complete line of NEMA Premium products.

Comparison between efficiencies of Cantoni Motor Premium NEMA Motors, EAct motors and standard NEMA motors



CANTONI
MOTOR



CANTONI MOTOR S.A.
M. Grażyńskiego 22
43-300 Bielsko-Biała, Poland
tel. +48 33 813 87 00
fax +48 33 813 87 01
motor@cantonigroup.com
www.cantonimotor.com